

Sommario

INTRO	01
<hr/>	
MATERIALI	02
<hr/>	
DIMENSIONI	03
<hr/>	
COLOR PALETTE	04
<hr/>	
CURA E MANUTENZIONE	05
<hr/>	
PORTOFLIO	06
<hr/>	



in

Il topper imbottito in PL ad effetto scrivente, è una sottile trapunta con effetto matelassée contemporaneo, reversibile e dall'effetto soft-comfort.

Dotato di trattamento idrorepellente PFA S free. Questo tipo di trattamento protegge da liquidi e macchie. Misure 73×130 cm

tro



MATERIALI

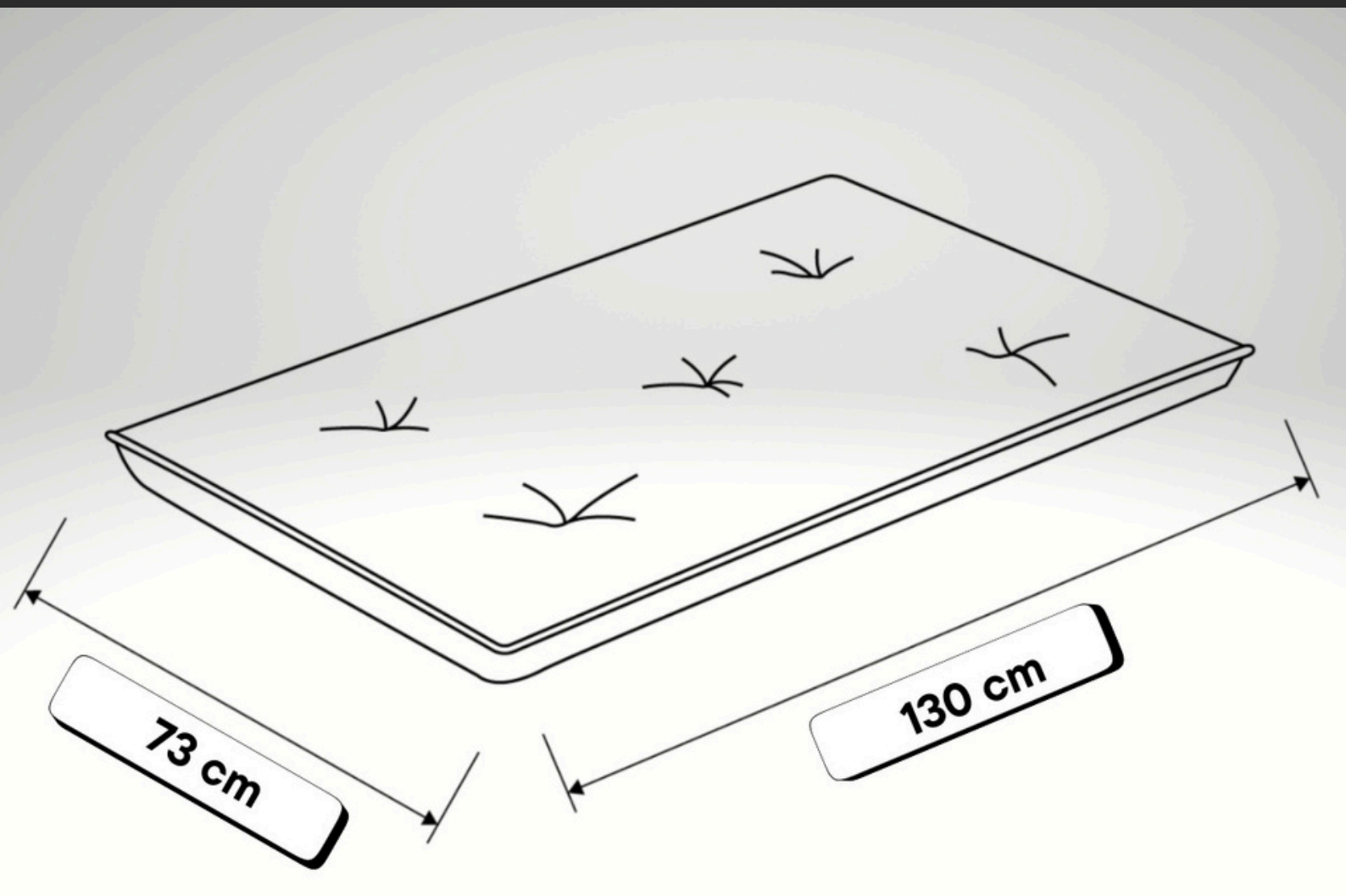
TOPPER PATCHOULI

73 X 130 CM

- **Topper realizzato a mano**
- Il topper imbottito è una sottile **trapunta con effetto matelassée contemporaneo**, reversibile e dall'effetto soft-comfort. Permette di modulare e integrare la seduta dei vostri divani e delle vostre poltrone.
- Imbottitura in falda per conferire comfort, resistenza e durata
- Finitura sartoriale becco d'oca
- È adattabile a diversi contesti, quali per esempio:
 - a. utilizzo a terra per un effetto seduta e meditazione zen
 - b. per giocare con i propri bimbi
 - c. ideale come runner ai piedi del letto
 - d. adorato dagli animali domestici come rifugio morbido sul quale dormire e divertirsi
- **Tessuto con trattamento impermeabile PFA S free.**
- **8 Colori disponibili** (gli stessi del divano PATCHOULI, compreso ovviamente il tessuto e i riquadri colore)
- **Manutenzione:** in caso di macchia, agisci tempestivamente utilizzando un panno leggermente umido ma ben strizzato, senza sfregamento, facendo piccoli tocchi per evitare la diffusione della macchia. Effettua poi un lavaggio a secco e/o delicato in lavatrice industriale. Non centrifugare. Non asciugare in asciugatrice. Non asciugare alla luce diretta del sole. Si consiglia di sprimacciare periodicamente i topper per ravvivare l'imbottitura.
- **Richiede montaggio/installazione: NO**



DIMENSIONI

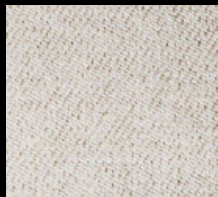


Nome tessuto: **ESSENZA**

Composizione: 100% PL

Resistenza al pilling: 4/5 - Resistenza all'abrasione (Martindale): 85.000 giri

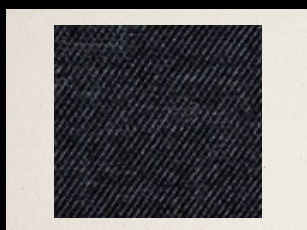
Color palette



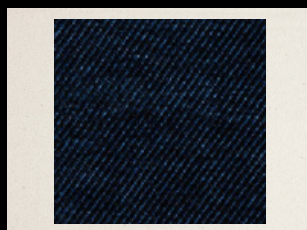
#020
CREMA DI LATTE



#616
SALE



#205
SALE GRIGIO



#014
GUSTO PUFFO



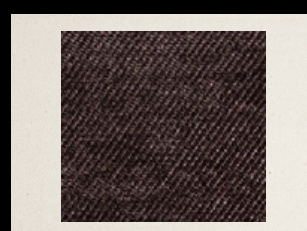
#643
MAIS BLU



#637
ALLORO



#010
UVA ROSSA



#2100
MACADAMIA

ORDINE CAMPIONE TESSUTO: dal menù a tendina nella pagina della poltrona PATCHOULI, sul sito www.shopgaravinihome.it alla voce "Colori e manutenzione", potrai ordinare un campione per effettuare il tuo "color test".

Il rivestimento in tessuto ad effetto scrivente, aggiunge valore grazie alla sua morbidezza e all'inconfondibile luminosità visiva che emana, oltre a garantire praticità grazie al trattamento idrorepellente che protegge da liquidi e macchie.

Perfetto per un uso quotidiano intenso senza sacrificare la bellezza estetica. Disponibile in una palette di 8 colori moda selezionati dai nostri Esperti.

Disponibile in una palette di 8 colori selezionati dai nostri Esperti, PATCHOULI relax è il "place to sit" a cui non dovrai e vorrai più rinunciare, anche per merito dell'esperienza sensoriale che ti farà vivere, non appena poserai su di esso le tue mani.

Trattamento idrorepellente con finish **PFA S Free**.

CERTIFICAZIONI:

ISO14001
ISO 45001
ISO9001
REACH



CURA E MANUTENZIONE DEL RIVESTIMENTO

LA CURA CON CUI PRODUCIAMO I NOSTRI PRODOTTI E' ALLA BASE DELLA NOSTRA MISSIONE AZIENDALE.

DESIDERIAMO DEDICARTI PRODOTTI CHE SONO STATI PROGETTATI E FABBRICATI SEGUENDO I PIU' ALTI STANDARD QUALITATIVI DEL SETTORE.

TI CHIEDIAMO PERTANTO CHE, PER PRESERVARE IL VALORE DEL TUO DIVANO, DELLA TUA POLTRONA E DEL TUO TOPPER, TU SEGUA GLI STESSI IDEALI IN TEMA DI MANUTENZIONE E LAVAGGIO DEL RIVESTIMENTO.

LE INDICAZIONI CHE TI FORNIREMO, SARANNO LA BASE PER GARANTIRE ALLE TUE SEDUTE PATCHOULI UNA VITA LUNGA E SANA.

GRAZIE PER IL TUO IMPEGNO!

SHOP GARAVINI HOME

Composizione: 100% PL

Resistenza al pilling: 4/5 - Resistenza all'abrasione (Martindale): 85.000 giri

Che cos'è il **Poliestere**?

E' materiale innovativo e pratico.

Il poliestere rappresenta un tessuto all'avanguardia, caratterizzato da numerose qualità utili: non si piega facilmente, risulta robusto contro l'usura e non subisce restringimenti. Una delle sue peculiarità principali è la capacità di riprendere la forma originale anche dopo i lavaggi, rendendo spesso superflua la stiratura. Sebbene appartenga ai materiali di ultima generazione, questo tipo di fibra è estremamente leggera e offre una piacevole sensazione al contatto con la pelle. Proprio per queste caratteristiche, i divani in poliestere sono particolarmente apprezzati e ampiamente utilizzati.



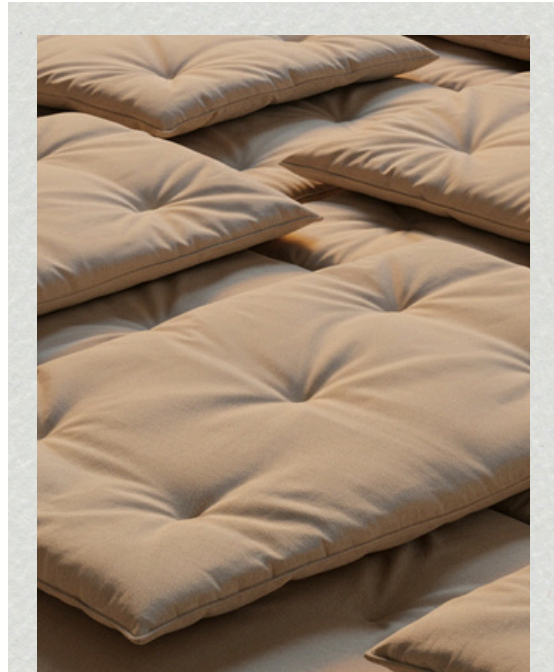
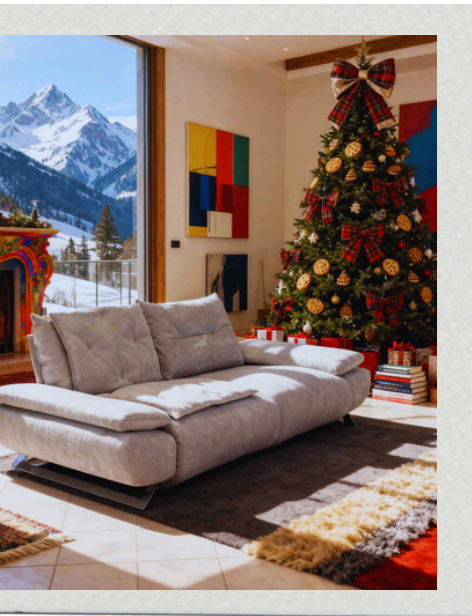
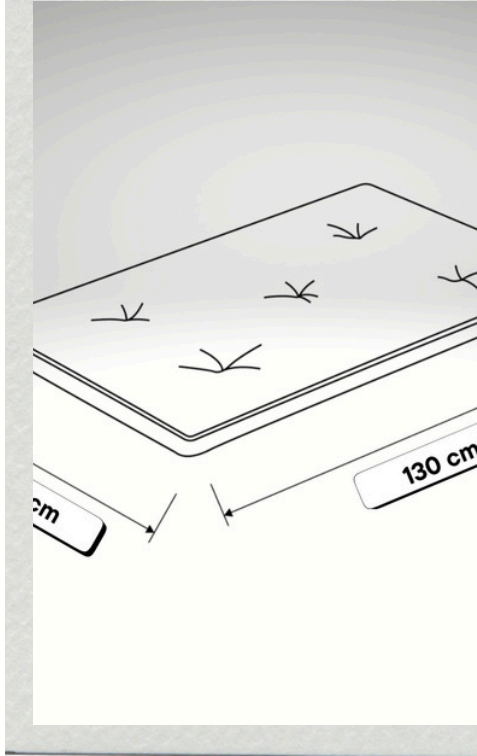
- Si consiglia sempre o almeno il primo lavaggio a secco utilizzando solventi specifici, come il percloroetilene ma escluso il tricloroetilene (trielina). Questo simbolo è riservato al lavaggio professionale, non domestico. Il lavaggio a secco consente che il trattamento idrorepellente rimanga inalterato nel tempo.
- Nell'eventualità in cui, a seguito del primo lavaggio professionale, si volesse procedere con uno domestico, consigliamo di effettuarne uno delicato, al rovescio, con sacco di protezione e con utilizzo di una centrifuga a velocità minima.
- Non è consentito l'utilizzo dell'asciugatrice.
- Sensibilizziamo ad effettuare sempre lavaggi a secco, al fine di evitare restringimenti del rivestimento e/o alterazioni del trattamento idrorepellente.

NOTA BENE: le contestazioni relative ad eventuali problematiche del tessuto, non saranno prese in carico dall'Azienda Garavini, se non a fronte della presentazione di una ricevuta fiscale della lavanderia che avrà effettuato il lavaggio a secco con il solo utilizzo dei solventi consentiti e sopra indicati.

Il tuo topper ti ringrazierà per la cura che le dedicherai!



tessuto
idro
repellente



PORTFOLIO

